

KAO

Media from the Surface Scientists

LE MEMODISK

PETIT GUIDE TECHNOLOGIQUE
DES DISQUETTES





KAO

Media from the Surface Scientists



LA NORME DE L'EXCELLENCE

A travers plus d'un siècle d'existence, KAO a développé une technologie de la science des surfaces dans de nombreux domaines : biologie, chimie, santé, pétrole, métallurgie... Depuis 1955, KAO applique également son savoir-faire aux supports magnétiques.

Pour garantir la fiabilité constante de ses disquettes, KAO en maîtrise la production depuis les matières premières jusqu'aux produits finis.

KAO élabore ses surfaces magnétiques à partir de poudres, de liants et de lubrifiants brevetés, développés dans ses propres laboratoires de recherche. KAO moule et découpe lui-même ses enveloppes, estampe les parties métalliques, fabrique les garnitures non tissées.

KAO assemble ces composants dans cinq usines entièrement automatisées, utilisant des procédés informatiques exclusifs.

Des contrôles de qualité extrêmement stricts sont effectués à chaque phase de production et sur chaque disquette. KAO certifie ses disquettes 100 % sans erreur et les garantit sans limitation de durée.

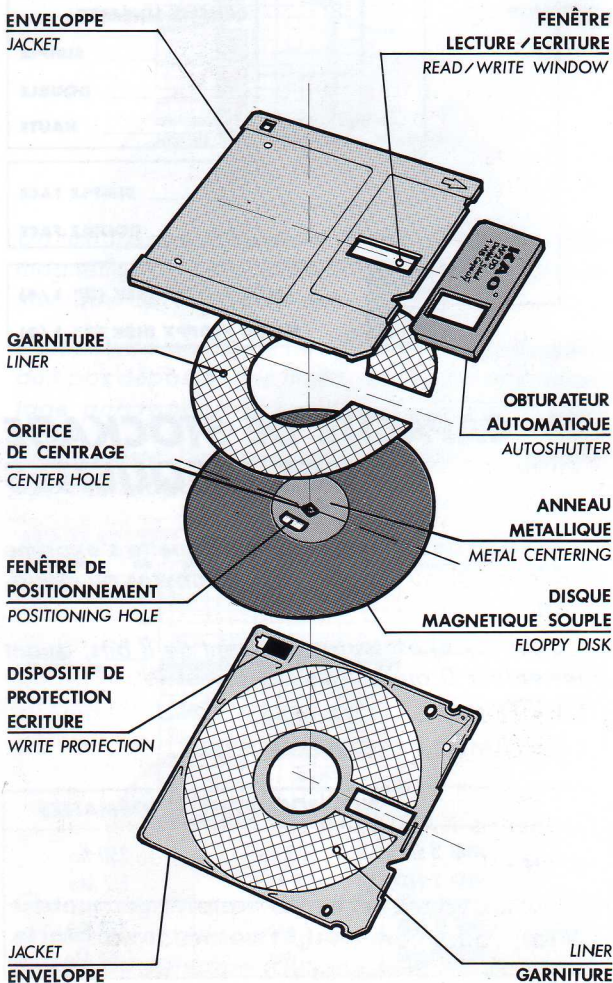
Les tests effectués dans des conditions extrêmes d'utilisation démontrent que les disquettes KAO dépassent largement les normes industrielles internationales.

Par son avance technologique et sa maîtrise de la production, KAO fixe désormais la norme de l'excellence pour les disquettes.

Les supports magnétiques d'aujourd'hui mettent en œuvre une technologie de pointe qui vous est décrite dans ce guide.

DESCRIPTION D'UNE DISQUETTE

Le disque souple est l'élément sur lequel sont stockées vos informations. Lors des opérations de lecture et d'écriture, l'unité de disquette de votre ordinateur entraîne le disque souple à l'intérieur de son enveloppe.

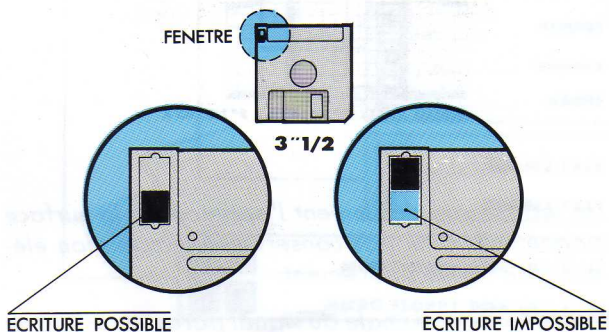


Une garniture en fibre non tissée (le liner) recouvre délicatement le disque souple, le nettoie et évite les frictions avec l'enveloppe.

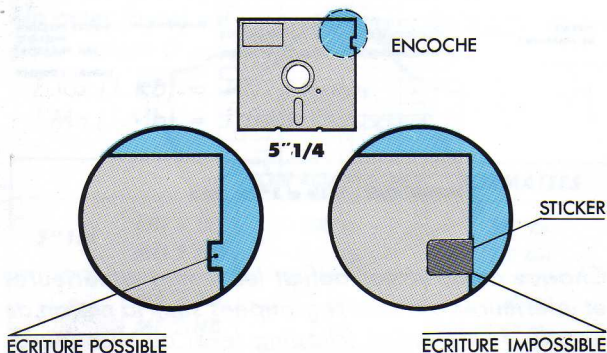
L'enveloppe rigide empêche toute détérioration pendant les manipulations.

L'obturateur automatique en position fermée protège le disque souple au niveau de la fenêtre de lecture/écriture. Il s'ouvre lors de l'introduction de la disquette dans l'unité pour permettre à la tête de lecture/écriture d'accéder à la surface magnétique. Il n'existe que sur les disquettes 3"1/2.

Le dispositif de protection permet d'empêcher l'écriture et l'effacement de vos informations.

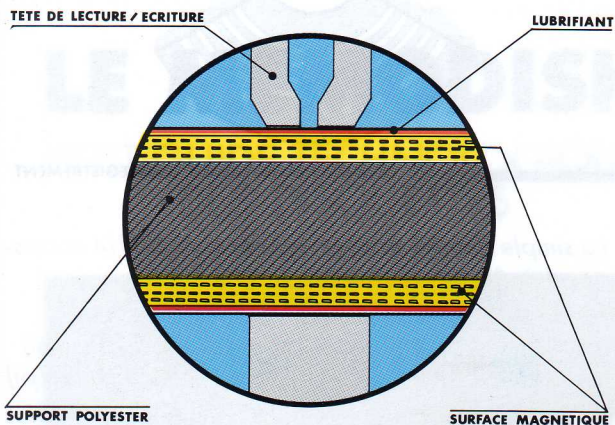


A l'exception de l'obturateur automatique et de l'anneau métallique, on retrouve les mêmes éléments, sur une disquette 5"1/4. Cependant le dispositif de protection est différent et le disque souple est protégé par une enveloppe non rigide.



COMPOSITION DU DISQUE SOUPLE

La surface magnétique est réalisée à partir d'une poudre magnétique et d'un liant qui favorise la cohésion entre les particules magnétiques et le film polyester de base.



Lorsque votre ordinateur lit et écrit des informations sur la surface magnétique, la tête est en contact direct avec cette surface.

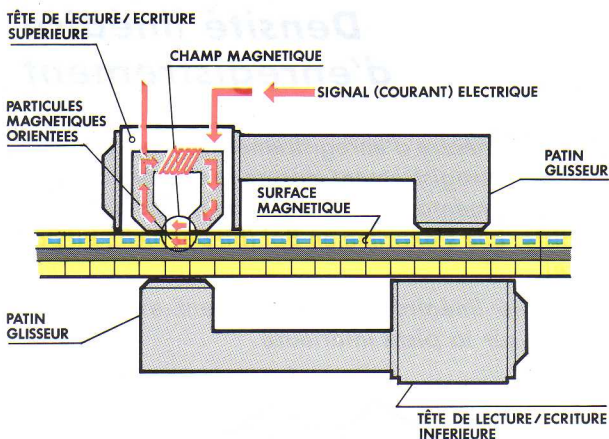
Le lubrifiant diminue les frictions entre la tête de lecture/écriture et la surface magnétique.

LECTURE ET ÉCRITURE

L'ordinateur codifie toute information en une suite de 0 et de 1, qu'il associe à des signaux électriques élémentaires ne pouvant prendre que deux états. L'unité d'information représentée par un signal électrique élémentaire s'appelle un Bit (Binary Digit).

Pour enregistrer ces 0 et ces 1 sur une disquette, on utilise l'orientation des particules magnétiques de la surface du disque souple.

Conventionnellement, une orientation des particules dans un sens correspondra à un 0, et une orientation en sens inverse à un 1.



A L'ECRITURE, l'ordinateur transmet un signal électrique qui est converti en un champ magnétique par la tête de lecture/écriture (principe de l'électroaimant).

Si le champ magnétique circule dans le sens des aiguilles d'une montre comme sur le schéma, on obtient une orientation des particules de droite à gauche qui, par exemple, sera associée à un bit de valeur 1. Si il circule en sens inverse, on obtient une orientation de gauche à droite qui sera associée à un bit de valeur 0.

LA LECTURE s'appuie sur le même principe, mais l'orientation des particules est cette fois recopiée et transformée en signal électrique par la tête de lecture/écriture.

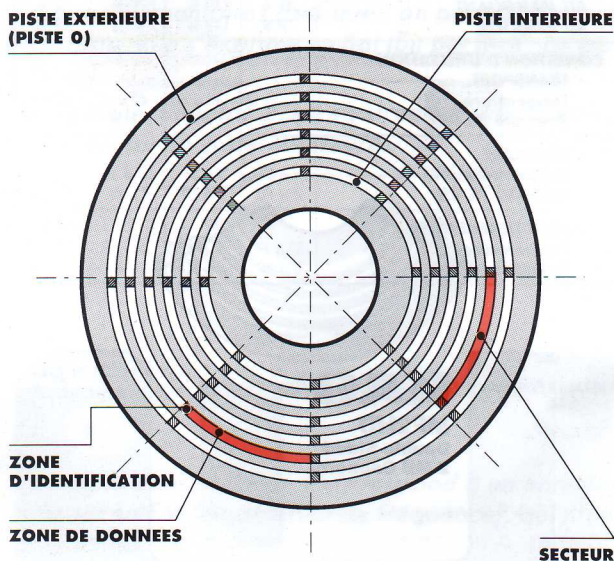
L'écriture et la lecture s'effectuent généralement sur les deux faces du disque souple.

FORMATAGE

La surface magnétique initialement à l'état brut doit être organisée pour permettre une exploitation rationnelle et rapide de vos informations.

Avant la première utilisation, une disquette doit être formatée.

Lors de cette opération de formatage appelée également initialisation, la tête de lecture/écriture trace sur la surface magnétique des cercles concentriques : les pistes. Chaque piste est divisée en secteurs.



Vos informations sont enregistrées sur les secteurs.

Les pistes et les secteurs comprennent des zones réservées à leur identification par l'ordinateur.

Un système d'adressage permet à votre ordinateur de retrouver les informations. Par exemple : piste 6, secteur 3.

L'ordinateur utilise un répertoire (directory) stocké sur la disquette qui lui permet de gérer l'occupation des pistes et des secteurs.

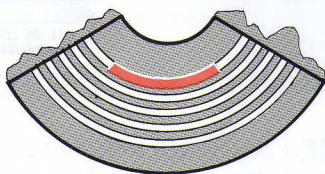
Bien que de tailles différentes d'une piste à l'autre, les secteurs possèdent la même capacité de stockage (l'espacement des bits est différent).

La capacité de stockage de votre disquette dépend de deux paramètres : la densité linéaire d'enregistrement et la densité transversale d'enregistrement.

Densité linéaire d'enregistrement

La densité linéaire d'enregistrement souvent appelée densité d'enregistrement mesure le nombre d'informations élémentaires (bit) que l'on peut stocker sur une piste. Elle s'exprime en Bpi (bit per inch : bit par pouce).

La densité linéaire d'enregistrement est toujours calculée sur la piste intérieure.



DENSITE LINEAIRE D'ENREGISTREMENT

La simple densité linéaire correspond à un enregistrement en FM (modulation de fréquence), qui n'est plus utilisé.

La double densité linéaire correspond à un enregistrement MFM (modulation de fréquence modifiée) utilisé aujourd'hui.

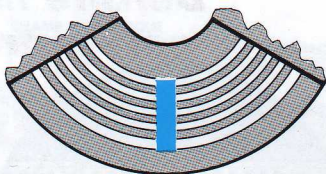
La haute densité linéaire correspond également à un enregistrement en MFM mais la nature de la surface magnétique est différente. Plus dense, elle permet d'augmenter la capacité de stockage.

Les unités de disquettes sont différentes pour les disquettes double densité linéaire et les disquettes haute densité linéaire.

Cependant, les ordinateurs les plus récents disposent de lecteurs de disquettes permettant d'utiliser indifféremment les deux types de disquettes.

Densité transversale d'enregistrement

La densité transversale d'enregistrement également appelée densité de piste, indique le nombre théorique de pistes par face. Elle s'exprime en Tpi (track per inch : piste par pouce).



DENSITE TRANSVERSALE D'ENREGISTREMENT

La simple densité transversale pour le 5''1/4 correspond à 48 pistes par pouce (48 Tpi).

La double densité transversale correspond :

- pour les 5''1/4 à 96 pistes par pouce (96 Tpi)
- pour les 3''1/2 à 135 pistes par pouce (135 Tpi)

La surface magnétique utilisée pour le stockage des informations est définie lors du formatage :

- 0,8 pouce environ pour les disquettes 5''1/4 soit 40 pistes par face en simple densité transversale, 80 en double densité transversale,
- 0,6 pouce environ pour les disquettes 3''1/2 soit 80 pistes par face.

Une disquette simple densité transversale (48 Tpi) n'est pas utilisable en double densité transversale (96 Tpi) mais l'inverse est possible.

NIVEAU DE DETECTION

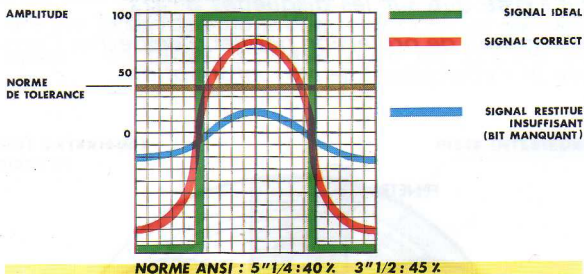
Nous avons vu que lors de l'écriture de vos informations, l'orientation des particules de la surface magnétique résulte d'un signal électrique.

Pour mesurer les capacités de votre disquette à fixer l'information, on effectue des tests sur le signal électrique restitué.

Un des tests les plus importants consiste à comparer l'amplitude du signal restitué à l'amplitude d'un signal idéal.

Si l'amplitude du signal restitué est trop faible, on risque de perdre des informations.

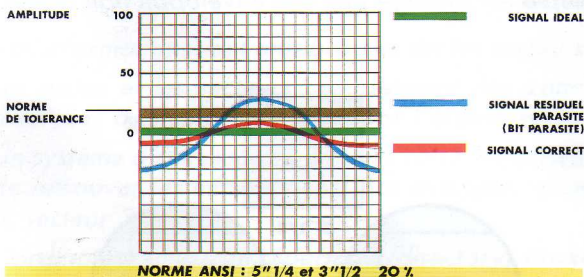
La limite inférieure admissible s'exprime en pourcentage par rapport à l'amplitude du signal idéal. L'information élémentaire qui serait perdue s'appelle bit manquant.



Un test mesure également l'aptitude de la surface magnétique à ne pas conserver d'information élémentaire après effacement.

L'amplitude maximale du signal parasite restant ne doit pas dépasser une limite, exprimée en pourcentage par rapport à l'amplitude du signal idéal.

Si elle existe, l'information élémentaire restante est appelée bit parasite.

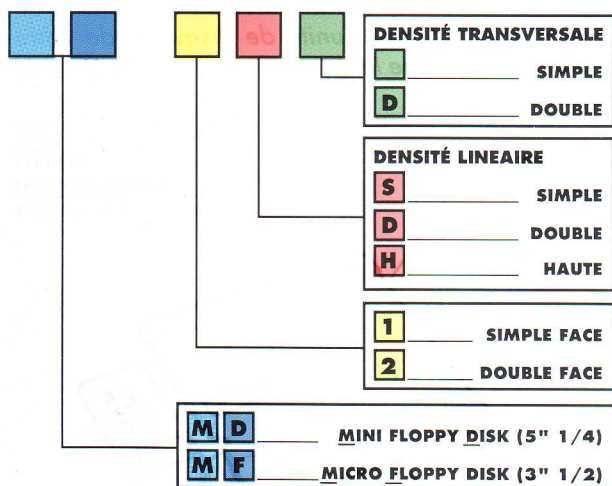


Chaque constructeur définit les limites supérieures et inférieures qui sont regroupées sous la notion de niveau de détection (clipping level ou slice level).

LIRE UNE REFERENCE DE DISQUETTE

Une référence composée de lettres et d'un chiffre figure sur les boîtes de disquettes.

Elle indique le format, le nombre de faces d'enregistrement d'une disquette, la densité transversale et la densité linéaire.



CAPACITE DE STOCKAGE DES DISQUETTES

La capacité de stockage d'une disquette s'exprime en Kilo-octets ou Mega-octets (kilobytes ou megabytes).

Un octet (byte) est un groupement de 8 bits, ayant pour valeur 0 ou 1.

- 1 Ko (1 Kb) = 1.024 octets
- 1 Mo (1 Mb) = 1.048.576 octets

		NON FORMATEES	FORMATEES
5"1/4	MD 2 D	500 Ko	350 Ko
	MD 2 HD	1,6 Mo	1,2 Mo
3"1/2	MF 2 DD	1 Mo	720 Ko
	MF 2 HD	2 Mo	1,44 Mo

SPECIFICATIONS TECHNIQUES

	3"1/2		5"1/4	
	MF2DD	MF2HD	MD2D	MD2HD
CAPACITE DE MEMOIRE NON FORMATEE FORMATEE	1 Mo 720 Ko	2 Mo 1,44 Mo	0,5 Mo 360 Ko	1,6 Mo 1,2 Mo
SECTORISATION	Logicielle	Logicielle	Logicielle	Logicielle
FACES D'ENREGISTREMENT	2	2	2	2
DENSITE D'ENREGISTREMENT (Bpi)	7958	15916	7958	13262
PISTES PAR FACES	80	80	40	80
DENSITE DE PISTE (Tpi)	135	135	48	96
NIVEAU DE DETECTION BIT MANQUANT BIT PARASITE	70 % 18 %	70 % 18 %	70 % 18 %	70 % 18 %
CONDITION D'UTILISATION				
• TRANSPORT Température (°C) Humidité (% RH)	-40 à 60 8 à 90	-40 à 60 8 à 90	-40 à 52 8 à 90	-40 à 52 8 à 90
• STOCKAGE Température (°C) Humidité (% RH)	5 à 55 8 à 90	5 à 55 8 à 90	10 à 52 8 à 80	10 à 52 8 à 80
• FONCTIONNEMENT Température (°C) Humidité (% RH)	10 à 60 8 à 80	10 à 60 8 à 80	10 à 52 8 à 80	10 à 52 8 à 80

